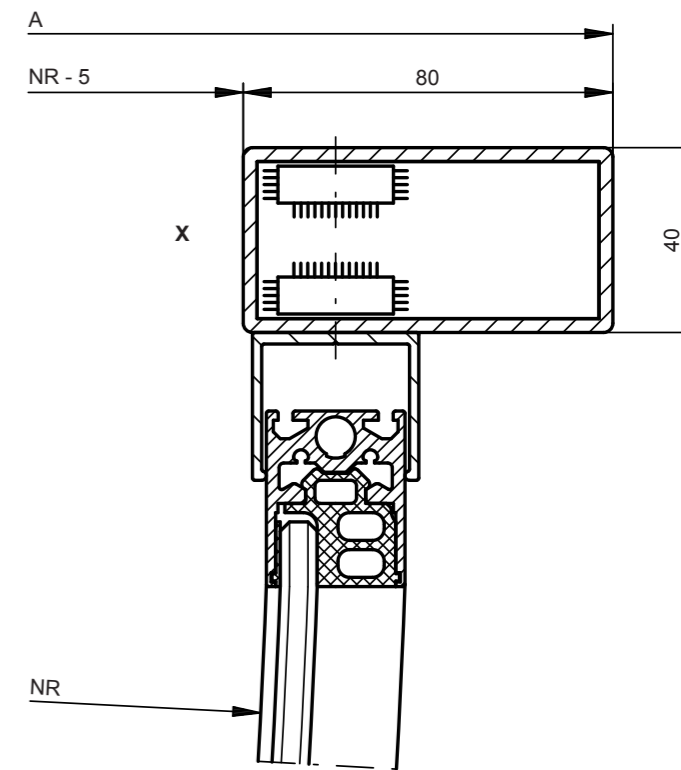
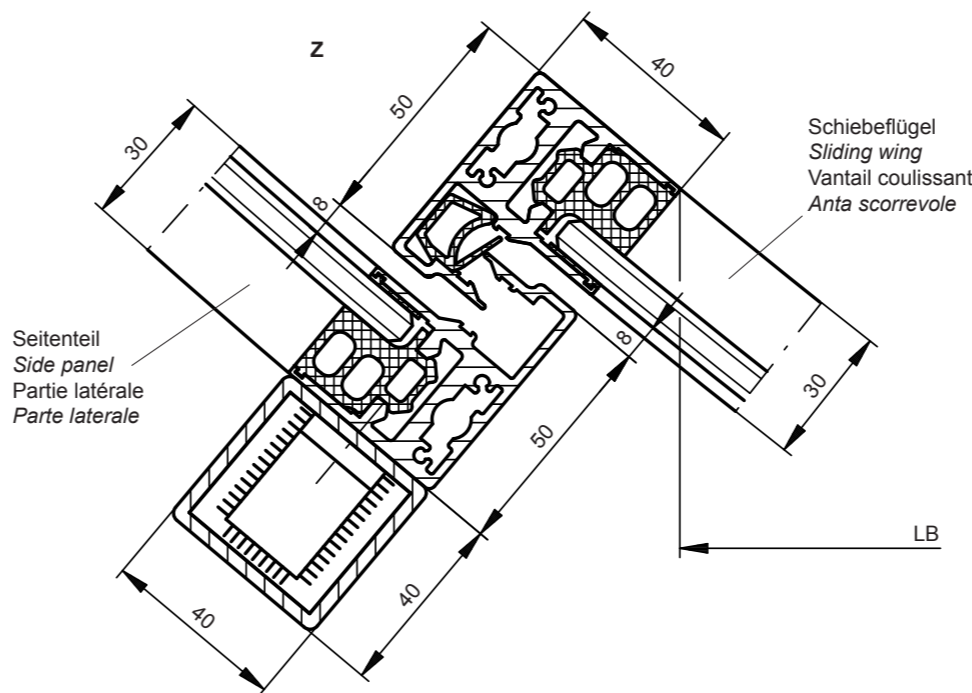


Standard 2'100
Option/Opzione bis/up to/jusq'à/fino 2'500

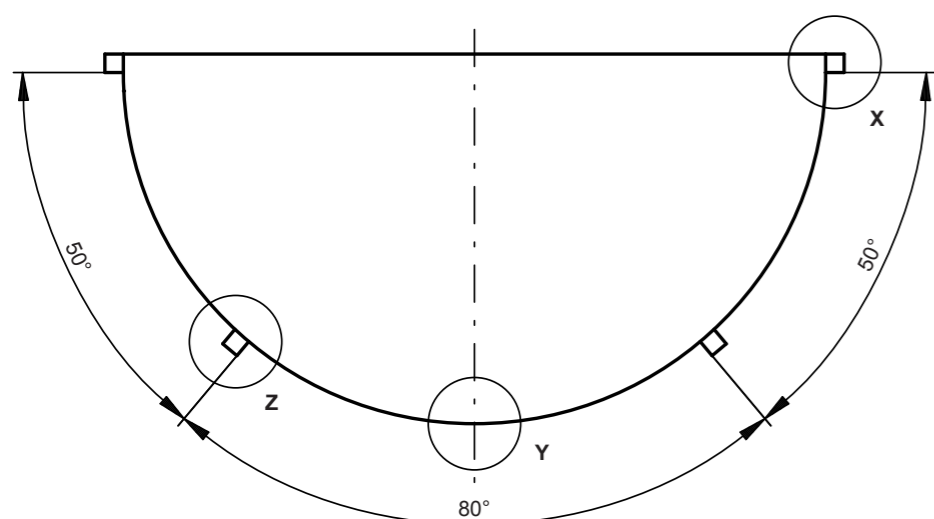
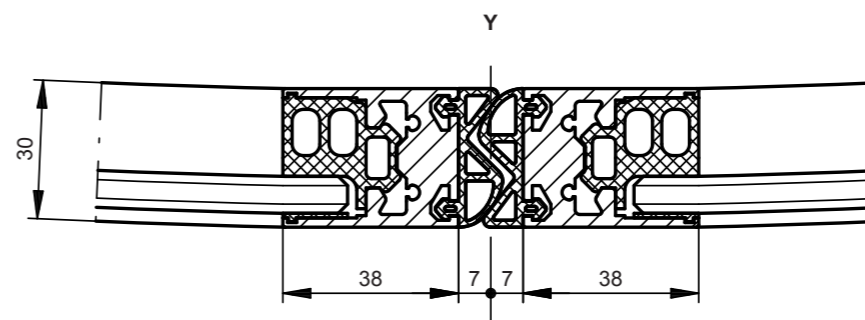
| NR | konvex convex convex convesso LB | konkav concave concave concavo LB |
|-------|--|---|
| 1'000 | 1'215 | 1'247 |
| 1'200 | 1'472 | 1'504 |
| 1'400 | 1'729 | 1'761 |
| 1'600 | 1'986 | 2'018 |
| 1'800 | 2'243 | 2'275 |
| 2'000 | 2'500 | 2'533 |



LB Lichte Breite
Clearance width
Largeur libre
Larghezza libera

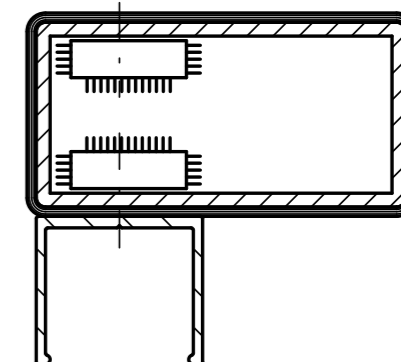
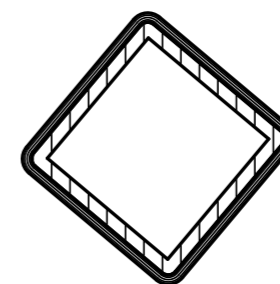
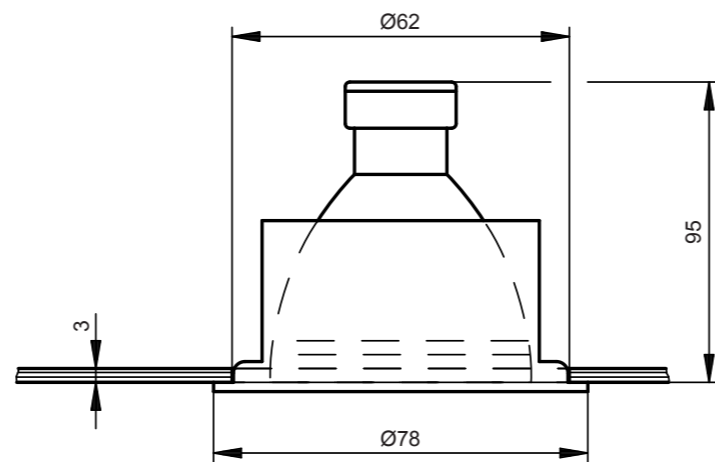
LH Lichte Höhe
Clearance height
Hauteur libre
Altezza libera

NR Nennradius
Nominal radius
Rayon nominal
Raggio nominale



Option Halogenlampen 12 V/50 W schwarz
Halogen lamps 12 V/50 W black
Lampes halogène 12 V/50 W noire
Opzione Lampade alogena 12 V/50 W nero

Option Alublech 2 mm eloxiert
Aluminium sheet 2 mm anodized
Tôle d'alu 2 mm eloxée
Opzione Lamiera in alluminio 2 mm ossidata



Flügelfüllung/Wings filling/Remplissage vantaux/Riempimento anti

Standard Verbundsicherheitsglas VSG 8/2 hell
Laminated safety glass VSG 8/2 transparent
Verre de sécurité de feuilleté VSG 8/2 clair
Vetro stratificato VSG 8/2 trasparente

Option Aluminium
Opzione Alluminio

KABA

Rundschiebetür
Circular sliding door
Porte coulissante cintrée
Porta scorrevole curvata

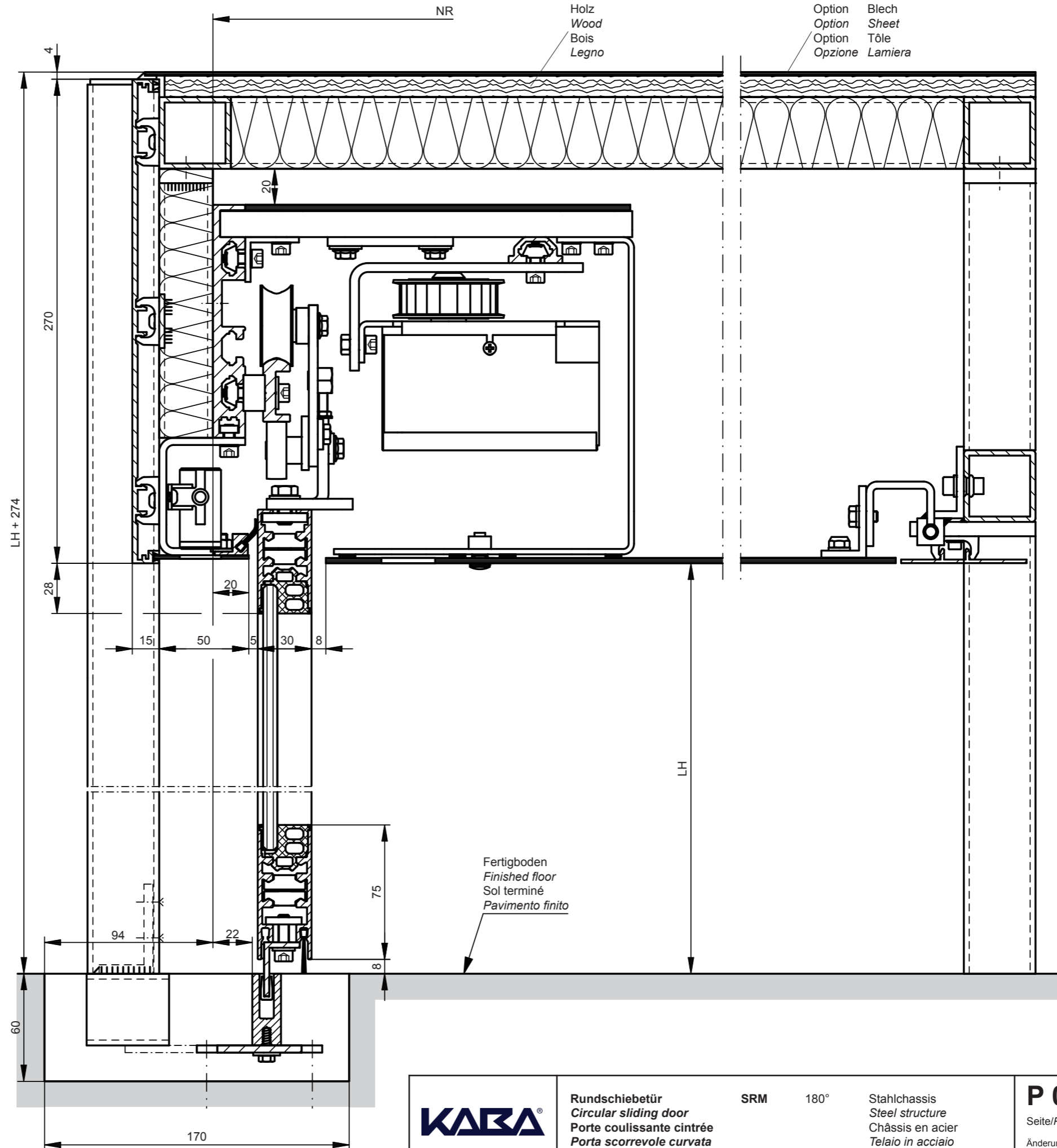
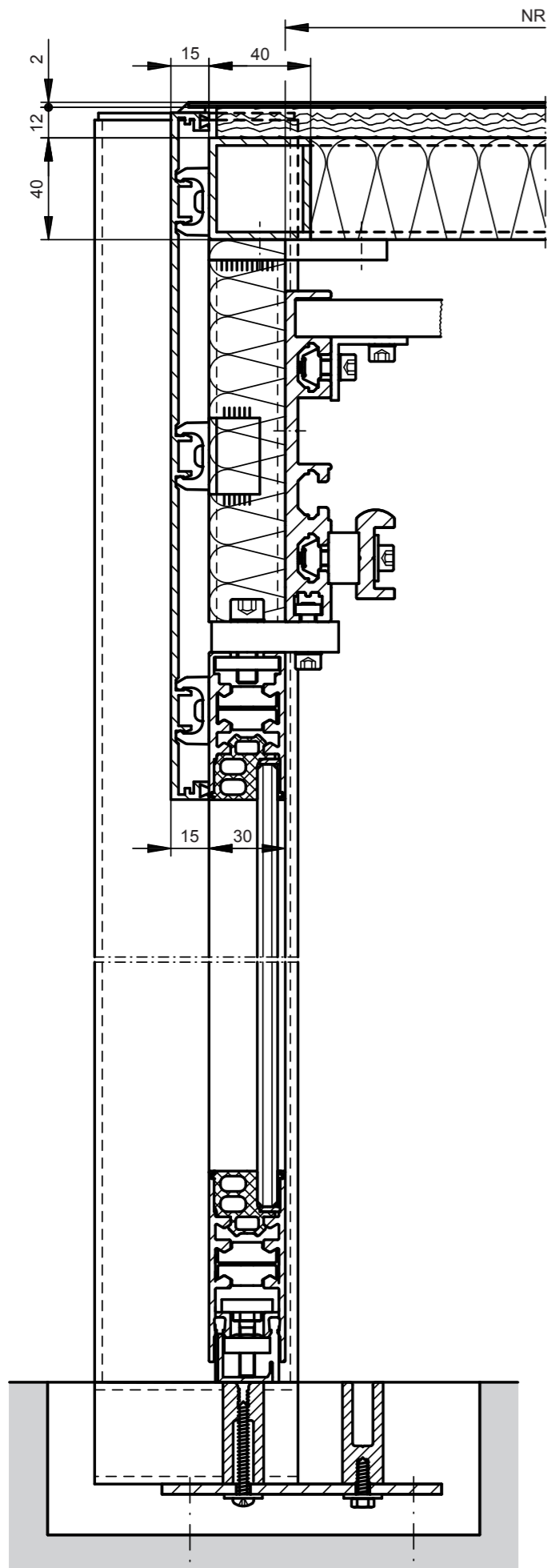
SRM 180°

Stahlchassis
Steel structure
Châssis en acier
Telaio in acciaio

P 09.06.10

Seite/Page/Page/Pagina 1-2

Änderungen vorbehalten
Masse in mm 2009.04



Rundschiebetür
Circular sliding door
Porte coulissante cintrée
Porta scorrevole curvata

SRM 180°

Stahlchassis
Steel structure
Châssis en acier
Telaio in acciaio

P 09.06.10

Seite/Page/Page/Pagina 2-2

Änderungen vorbehalten
Masse in mm 2009.04